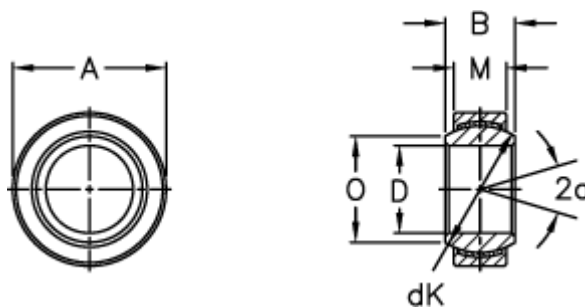


Varenummer: 03442016
Beskrivelse: Fluro Ledleje GE 16EC-NIRO

Mål



A	= 30 0 -0,009	Statisk belastning C0 (kN) = 65
B	= 14	Vægt = 49
D	= 16 0 -0,008	
dK	= 25	
Dynamisk belastning C (kN)	= 39	
Kipvinkel	= 10	
M	= 10	
O	= 20.7	